

WICHTIGE SICHERHEITSHINWEISE

Vor dem Einsatz muss der EZ-Ject Cool Seal-Abdichtungsschlauch gereinigt und vollständig mit Cool Seal befüllt werden.

1. Schrauben Sie den Handgriff an der EZ-Ject-Düse vollständig ab und schrauben Sie die Cool Seal-Partrone (CS-1) auf den Einbausatz der Düse.
2. Halten Sie die Patrone vertikal mit der kleinen Verschlusskappe nach oben, entfernen Sie die Kappe und schrauben Sie die Patrone fest auf das Sperrventil des Schlauchs.
3. Führen Sie den Adapter/das Ablassformstück in die verlustarme Anschlussverschraubung des Schlauchs.
4. Drehen Sie den Handgriff, um das Druckstück vorzuschieben, bis eine geringe Menge des Cool Seals aus dem Satz austritt. Entfernen Sie den Adapter/das Ablassformstück. Der Schlauch ist nun vollständig gereinigt, bereit für den Einsatz und ist ab diesem Zeitpunkt vollständig mit Cool Seal befüllt. HINWEIS: Falls die sich Füllmenge des Cool Seals verringert, wiederholen Sie Schritt 3 und 4.
5. Verbinden Sie die verlustarme Anschlussverschraubung mit dem Niederdruckanschluss der Klimaanlage. Verbinden Sie die Cool Seal-Düse nicht mit einem luftleeren System.
6. Drehen Sie den Handgriff, um Cool Seal einzuspritzen. Die em fohlene Dosis lässt sich den untenstehenden Informationen zur Dosierung entnehmen.

Übermäßiger Druck deutet darauf hin, dass der Ventileinsatz im Niederdruckanschluss nicht vollständig eingeschoben ist. Stellen Sie sicher, dass die verlustarme Anschlussverschraubung vollständig auf den Niederdruckanschluss aufgeschraubt ist.

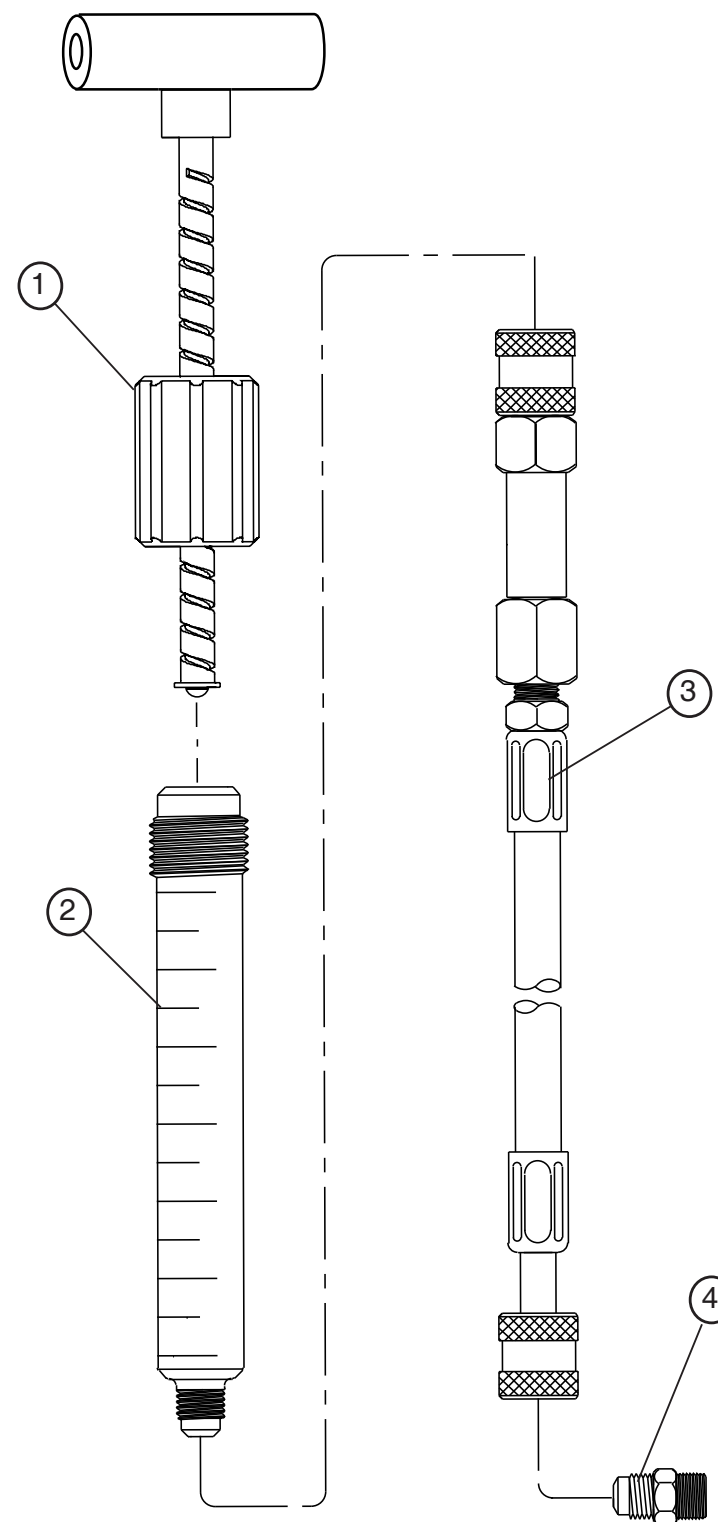
7. Trennen Sie nach der Einspritzung das verlustarme Anschlussstück vom Niederdruckanschluss und wischen Sie beide Anschlüsse sauber.

VORSICHT

- Von Kindern fernhalten
- An einem kühlen Ort und vor Sonnenlicht geschützt aufbewahren
- Vor Frost schützen
- Gemäß den lokal und in den Bundesländern geltenden gesetzlichen Bestimmungen entsorgen
- Cool Seal sollte in einem klimatisierten trockenen Bereich gelagert werden

NR.	TEIL-NR.	BESCHREIBUNG
1	RP-EZ-50	EZ-Ject-Düsensatz
2	CS-1CS	15 ml EZ-Ject Cool Seal-Patrone
3	RP-CS-25	20,3 cm-EZ-Ject Cool Seal-Schlauch, mit Sperrventil und Ablassformstück.
4	RP-PF-01	Ablassformstück

Für Produktinformationen und technische Hilfe, rufen Sie uns bitte unter der Telefonnummer [+1] 800-274-8888 an. Die Nummer bei Anrufen von außerhalb der USA, lautet [+1] 1-516-333-4840. Informationen finden Sie auch auf dem Sicherheitsdatenblatt (SDS) auf unserer Website unter www.spectroline.com.



English

SPECTROLINE® CS-1 Series

Cool Seal™ EZ-Ject™ A/C Leak Sealer Cartridge

Stops refrigerant leaks in air conditioning and refrigeration systems. Compatible and miscible with the following refrigerants:

R-11, R-12, R-13, R-14, R-22, R-23, R-123, R-124, R-134A, R-141b, R-404a, R-407c, R-410a, R-502, R-503, R-507 and R-600.

CAUTION

- Do not connect the injector to a system when it is in a vacuum.
- The system must contain enough refrigerant to operate the compressor and circulate the Cool Seal in order to seal leaks.
- Wear protective glasses or goggles while working on any AC&R system.
- NOTE: Prior to injecting Cool Seal into any AC&R system, inspect the service port(s) and valve cores for damage, and open any supplemental hand or solenoid valves to allow for injection.

IMPORTANT SAFETY INSTRUCTIONS

The Cool Seal hose must be purged and fully charged with Cool Seal leak sealer before it is used.

1. Completely unscrew the handle on the EZ-Ject injector = assembly and screw the Cool Seal cartridge (CS-1) onto the injector assembly.
2. Holding the cartridge vertically with the small cap on top, remove the cap and screw the cartridge firmly to the check valve on the hose.
3. Insert the adapter/purge fitting into the low-loss fitting on the hose.
4. Turn the handle to advance the plunger until a small amount of Cool Seal leak sealer exits the assembly. Remove the adapter/purge fitting. **The hose is now purged, ready for use, and will remain full of Cool Seal.**

NOTE: If the Cool Seal charge is lost, repeat steps 3 and 4.

5. Connect the low-loss fitting to the low-side service port on the AC&R system. Do not connect the EZ-Ject injector to a system that is evacuated.
6. Turn the handle to inject the Cool Seal. See the "Cool Seal Dose" chart below to determine the recommended dosage.

If excessive resistance is met, the valve core in the service port is not fully depressed. Check that the low-loss fitting is completely threaded onto the service port.

7. After injection, disconnect the low-loss fitting from the service port and wipe both clean.

SPECTRONICS
CORPORATION
www.spectroline.com

956 Brush Hollow Rd, Westbury, NY 11590 USA
800-274-8888 • 516-333-4840

CAUTION

- Keep out of reach of children
- Store in a cool place away from sunlight
- Protect from freezing
- Dispose of in accordance with all local, state and federal regulations
- Cool Seal should be stored in a climate-controlled, dry area

NO.	PART NO.	DESCRIPTION
1	RP-EZ-50	EZ-Ject Injector Assembly
2	CS-1CS	.05 oz. (15 ml) Cool Seal Cartridge
3	RP-CS-25	8 in. (20.3 cm) Cool Seal Hose with Check Valve and Purge Fitting
4	RP-PF-01	Purge Fitting

For product information and technical assistance, call us at 1-800-274-8888. Outside the United States, call 1-516-333-4840. Consult the Safety Data Sheet (SDS) on our website at www.spectroline.com.

French

SPECTROLINE® CS-1 Série

Cartouch de produit d'obturation de fuite de climatisation Cool Seal™ EZ-Ject™

Permet de stopper les fuites de réfrigérant dans les systèmes de réfrigération et de climatisation. Compatible et miscible avec les réfrigérants suivants : R-11, R-12, R-13, R-14, R-22, R-23, R-123, R-124, R-134A, R-141b, R-404a, R-407c, R-410a, R-502, R-503, R-507 et R-600.

MISES EN GARDE

- Ne raccordez pas l'injecteur à un système lorsqu'il est sous vide.
- Le système doit contenir suffisamment de réfrigérant pour activer le compresseur et faire circuler le produit Cool Seal afin de colmater les fuites.
- Portez des lunettes de protection lorsque vous travaillez sur un système de climatisation et de réfrigération.
- REMARQUE : avant d'injecter un produit Cool Seal dans un système de climatisation et de réfrigération, inspectez les ports de service et les obus de valve à la recherche d'éventuels dommages et ouvrez les robinets électromagnétiques ou à commande manuelle supplémentaires pour permettre l'injection.

CONSIGNES DE SÉCURITÉ IMPORTANTES

Le tuyau de produit Cool Seal EZ-Ject doit être purgé et complètement chargé avec ledit produit avant son utilisation.

1. Dévissez entièrement la poignée de l'assemblage d'injecteur EZ-Ject et vissez la cartouche de produit Cool Seal (CS-1) sur l'unité d'assemblage d'injecteur.
2. En tenant la cartouche à la verticale avec le petit bouchon en haut, retirez le bouchon et vissez la cartouche fermement au clapet de non-retour du tuyau.
3. Insérez le raccord adaptateur/de purge dans le raccord à faibles pertes sur le tuyau.
4. Tournez la poignée pour faire avancer le plongeur jusqu'à faire sortir une petite quantité de produit d'obturation de fuite Cool Seal de l'assemblage. Retirez le raccord adaptateur/de purge. **Le tuyau est maintenant purgé, prêt à être utilisé et doit rester chargé de produit Cool Seal.**

REMARQUE : si le produit Cool Seal s'échappe, répétez les étapes 3 et 4.

5. Connectez le raccord à faibles pertes au port de service côté basse pression sur le système de climatisation et de réfrigération. **Ne raccordez pas l'injecteur de produit Cool Seal à un système qui est sous vide.**
6. Faites tourner la poignée pour injecter le produit Cool Seal. Voir le tableau « Dose de produit Cool Seal » ci-dessous pour déterminer le dosage recommandé.

Si vous rencontrez une résistance excessive, l'obus de valve dans le port de service n'est pas complètement enfoncé. Assurez-vous que le raccord à faibles pertes est complètement vissé dans le port de service.

7. Après l'injection, séparez le raccord à faibles pertes du port de service et essuyez-les.

MISES EN GARDE

- Tenir hors de la portée des enfants
- Entreposer dans un endroit frais, loin de la lumière directe du soleil
- Protéger contre le gel
- Mettre au rebut conformément à l'ensemble des réglementations locales, provinciales et fédérales en vigueur
- Il est recommandé d'entreposer le produit Cool Seal dans un endroit climatisé et sec

N°	N° DE PIÈCE	DESCRIPTION
1	RP-EZ-50	Assemblage d'injecteur EZ-Ject
2	CS-1CS	Cartouche de produit Cool Seal EZ-Ject .05 oz ou 15 ml
3	RP-CS-25	Tuyau pour produit Cool Seal EZ-Ject 20,3 cm (8 po), équipé d'un clapet de non-retour et d'un raccord de purge
4	RP-PF-01	Raccord de purge

Veillez nous appeler au 1-800-274-8888 si vous avez besoin d'informations sur le produit ou d'une assistance technique.

En dehors des États-Unis, appelez au 1-516-333-4840. Consultez les fiches techniques sur la sécurité des produits en vous connectant à notre site web: www.spectroline.com.

Spanish

SPECTROLINE® CS-1 Serie

Cartucho de sellador de fugas de AA Cool Seal™ EZ-Ject™

Detiene las fugas de refrigerante de los sistemas de aire acondicionado y refrigeración (AA y R). Es compatible y se puede mezclar con los siguientes refrigerantes:

R-11, R-12, R-13, R-14, R-22, R-23, R-123, R-124, R-134A, R-141b, R-404a, R-407c, R-410a, R-502, R-503, R-507 y R-600.

PRECAUCIÓN

- No conecte el inyector a un sistema cuando esté en vacío.
- El sistema debe contener refrigerante suficiente para que funcione el compresor y circule el Sellador en frío Cool Seal para sellar las fugas.
- Use gafas de protección o antiparras cuando trabaje con cualquier sistema de AA y R.
- NOTA: Antes de inyectar el Sellador en frío Cool Seal en cualquier sistema de AA y C, inspeccione los puertos de servicio y los núcleos de las válvulas para detectar daños y abra las válvulas de mano o solenoides complementarias para permitir realizar la inyección.

INSTRUCCIONES IMPORTANTES DE SEGURIDAD

La manguera de sellador en frío EZ-Ject Cool Seal debe purgarse y cargarse en su totalidad con Sellador en frío antes de usarla.

1. Desenrosque por completo el mango del conjunto de inyector BigEZ-Ject y enrosque el cartucho de Sellador en frío Cool Seal (CS-1) en la unidad del conjunto del inyector.
2. Sosteniendo el cartucho en posición vertical con la tapita hacia arriba, retire la tapa y enrosque el cartucho en la válvula de retención de la manguera.
3. Inserte el adaptador/acople para purga en el acople de baja pérdida de la manguera.
4. Gire el mango para que avance el émbolo hasta ver que sale una pequeña cantidad de sellador para fugas Cool Seal del conjunto. Retire el adaptador/acople de purga. **La manguera ya se encuentra purgada, lista para usar y llena de Sellador en frío Cool Seal. NOTA: Si se pierde la carga de Sellador en frío, repita los pasos 3 y 4.**
5. Conecte el acople de baja pérdida al puerto de servicio del lado inferior del sistema de AA y R. **No conecte el inyector Cool Seal a un sistema que esté evacuado.**
6. Gire el mango para inyectar el Sellador en frío Cool Seal. Vea a continuación la información sobre "Dosis de Sellador en frío Cool Seal" para determinar la dosis recomendada.

Si encuentra una resistencia excesiva, se debe a que el centro de la válvula del puerto de servicio no está totalmente bajo. Verifique que el acople de baja pérdida esté totalmente enroscado en el puerto de servicio.

7. Después de la inyección, desconecte el acople de baja pérdida del puerto de servicio y limpie ambos con un lienzo.

PRECAUCIÓN

- Mantener fuera del alcance de los niños
- Conservar en un lugar fresco, fuera de la luz solar
- No congelar
- Desechar de acuerdo con las disposiciones locales, estatales y federales
- El Sellador en frío debe conservarse en un lugar seco con temperatura controlada

N.º	PARTE N.º	DESCRIPCIÓN
1	RP-EZ-50	Conjunto de inyector EZ-Ject
2	CS-1CS	.05 oz. (15 ml) Cartucho de Sellador en Frío EZ-Ject Cool Seal
3	RP-CS-25	Manguera de Sellador en frío Cool Seal EZ-Ject de 8 in. (20.3 cm) con válvula de retención y acople de purga
4	RP-PF-01	Acople de purga

Para obtener información del producto o asistencia técnica, llámenos al 1-800-274-8888. Si está fuera de los Estados Unidos, llame al 1-516-333-4840.

Consulte nuestra Hoja de Información de Seguridad de los Materiales en nuestro sitio de Internet en www.spectroline.com.

German

SPECTROLINE® CS-1 Serie

Cool Seal™ EZ-Ject™
Patrone für Klimaanlage

Verhindert den Austritt von Kühlmitteln aus Klimaanlage
Mit folgenden Kühlmitteln mischbar und kompatibel:
R-11, R-12, R-13, R-14, R-22, R-23, R-123, R-124, R-134A, R-141b, R-404a, R-407c, R-410a, R-502, R-503, R-507 und R-600.

VORSICHT

- Verbinden Sie die Düse nicht mit einem luftleeren System.
- Die Anlage muss ausreichend Kühlmittel enthalten, damit der Kompressor betrieben werden und das Mittel entsprechend zirkulieren kann, um Lecks abzudichten.
- Tragen Sie für Arbeiten an Klimaanlage eine Schutzbrille
- HINWEIS: Untersuchen Sie den Anschluss (s) und die Ventileinsätze auf Schäden, bevor Cool Seal in eine Klimaanlage eingespritzt wird, und öffnen Sie alle zusätzlichen Hand- und Magnetventile.