

**Vor der Verwendung muss das EZ-Ject-Hybridkoppelstück abgelassen und vollständig mit Farbstoff befüllt werden.**

1. Den Handgriff vollständig vom Injektor abschrauben und die Farbstoffkartusche in ihn hineinschrauben.
2. Kartusche senkrecht halten, mit der kleinen Kappe an der Oberseite, Kappe entfernen und Kartusche fest an das Hybridkoppelstück anschrauben.
3. Adapter/Luftablass-Fitting in das Hybridkoppelstück einführen.
4. Handgriff jeweils einen Strich weit drehen, um den Kolben voranzutreiben, bis eine kleine Menge Öl aus der Baugruppe austritt. Adapter/Luftablass-Fitting entfernen. **Aus dem Hybridkoppelstück ist nun die Luft abgelassen, es steht zum Einsatz bereit und verbleibt mit Öl befüllt**

**HINWEIS:** Falls die Farbstoffbefüllung abhanden kommt, Schritte 3 und 4 wiederholen.

5. Hybridkoppelstück an den entsprechenden Service-Anschluss am Fahrzeug anschließen.
6. Kolbenhandgriff im Uhrzeigersinn drehen, um den Farbstoff einzuspritzen. Siehe "**Farbstoffmenge**" weiter unten.
7. Hybrid-Koppelstück vom Service-Anschluss abziehen und beide sauber wischen.
8. Motor starten und die Klimaanlage 5 bis 10 Minute auf Maximalstellung laufen lassen, um den Farbstoff zirkulieren zu lassen.
9. Motor abstellen. Alle potentiellen Leckbereiche mit der Lampe inspizieren. Bei Lecks zeigt sich ein helles gelbgrünes Leuchten. Die Fluoreszenz zeigt sich am Hellsten unter gedämpften Lichtverhältnissen.
10. Um kleinere Lecks zu finden, die Klimaanlage während der nächsten 24 bis 48 Stunden laufen lassen und erneut inspizieren.

#### FARBSTOFFMENGE

Eine 7,4 ml Mini-EZ-Farbstoffkartusche pro Fahrzeug verwenden.

**Unterschiedliche Farbstoffe dürfen nicht miteinander vermengt werden. Die Farbstoffkartusche muss immer mit dem ihr zugeordneten Hybridkoppelstück verwendet werden. Das Hybridkoppelstück darf während der Lagerung Farbstoff enthalten.**

- Für Hybridsysteme müssen Farbstoffkartuschen vom Typ **TP9811-P3** verwendet werden
- **TP9811-P3** Mini-EZ-Farbstoffkartuschen sind mit allen Kühlmitteln und Schmierstoffen kompatibel (für R-134a und R-1234yf Systeme)

#### REINIGUNG/ERNEUTE INSPEKTION

Nachdem die Lecks repariert worden sind, wischen Sie die Farbstoffreste mit einem Tuch und einem herkömmlichen Reiniger von den Leckstellen ab. Prüfen Sie noch einmal mit der Lampe, damit Sie sicher sind, dass sämtliche Farbstoffreste entfernt wurden. Farbstoffreste können fälschlicherweise für Lecks gehalten werden. Lassen Sie die Klimaanlage weitere 5 bis 10 min. laufen und suchen Sie das System erneut mit der Lampe ab. Kein Glühen bedeutet, dass alle Lecks repariert worden sind.

#### HINWEIS

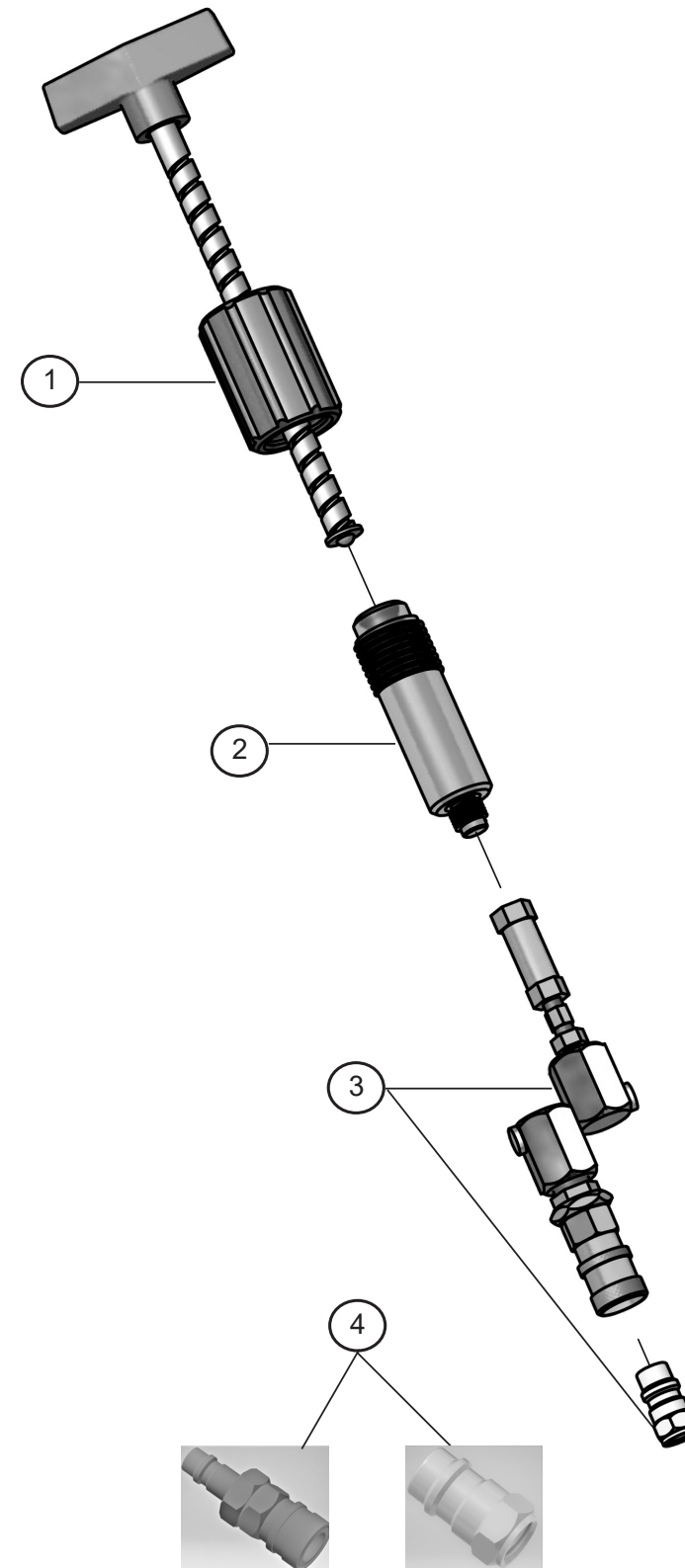
- VON KINDERN FERNHALTEN
- NACH JEDEM UMGANG MIT AR-GLO, KÖRPER GRÜNDLICH WASCHEN
- VERSCHÜTTETES AR-GLO SOFORT AUFWISCHEN, UM FLECKEN ZU VERMEIDEN
- AN EINEM KÜHLEN ORT OHNE DIREKTE SONNENEINSTRALUNG LAGERN
- LADEN IN KLIMATISIERTEN, TROCKENEN BEREICH FARBSTOFFE SOLLTEN IN EINEM KLIMATISIERTEN, TROCKENEN BEREICH GELAGERT WERDEN

Für Produktinformationen und technische Hilfe, rufen Sie uns bitte unter der Telefonnummer [+1] 800-641-1133 an. Die Nummer bei Anrufen von außerhalb der USA, lautet [+1] 516-333-1254. Informationen finden Sie auch auf dem Sicherheitsdatenblatt (SDS) auf unserer Website unter [www.tracerproducts.com](http://www.tracerproducts.com).

ANZ.	TEILE-NR.	BESCHREIBUNG
1	TP9845	EZ-Ject complet
2	TP9811-P3	3er-Pack (je 7,4 ml) Mini-EZ-Hybridfarbstoffkartuschen (oder für Universal/Ester)
3	TP9813	Hybridkoppelstück und Luftablass-Fitting
4	TP9831	R-1234yf Adapter und Luftablass-Fitting

Es sind auch weitere Farbstoffe erhältlich. Um weitergehende Informationen zu erhalten, rufen Sie unsere Kundendienstabteilung unter der oben genannten Rufnummer an.

## TP9812-BX



**TRACER PRODUCTS**

A Division of Spectronics Corporation

[www.tracerproducts.com](http://www.tracerproducts.com)

956 Brush Hollow Road, Westbury, NY 11590 USA  
800-641-1133 • 516-333-1254

English

**TRACERLINE®**  
**TP9812-BX**

**Mini-EZ™ Universal/Ester A/C Dye Cartridge Injection Kit  
for Hybrid Vehicles  
(for R-134a and R-1234yf systems)**

Mini-EZ™ POE dye cartridges meet or exceed SAE standard J2297 for the stability and compatibility of UV-fluorescent dyes for refrigerant leak detection in hybrid A/C systems.



**ATTENTION**

Since the use of a fluorescent leak detection dye requires the addition of a chemical substance into the A/C system, which may or may not be compatible with the system, such dyes should not be used unless they are either expressly endorsed by the A/C system and/or vehicle manufacturer or meet the requirements of SAE J2297.



**DYE INJECTION SAFETY INSTRUCTIONS**

- **Do not operate the A/C system while the EZ-Ject™ dye injector is being connected or used.**
- **Do not connect the EZ-Ject dye injector to a system that is evacuated.**
- **The system must contain enough refrigerant to operate the compressor and circulate the dye to find leaks.**
- **Wear protective glasses or goggles while using the EZ-Ject dye injector and working on any vehicle system.**

#### IMPORTANT

The Mini-EZ dye cartridges contain dye that fluoresces under violet, ultraviolet, or blue light when mixed with A/C lubricant. For best inspection results, use a high-intensity Tracerline® leak detection lamp and wear fluorescence-enhancing glasses to protect your eyes and to make leaks clearly visible.

**The EZ-Ject hybrid coupler must be purged and fully charged with dye before it is used.**

1. Completely unscrew the handle on the injector and screw the dye cartridge into it.
  2. Holding the cartridge vertically with the small cap on top, remove the cap and screw the cartridge firmly to the hybrid coupler.
  3. Insert the adapter/purge fitting into the hybrid coupler.
  4. Turn the handle to advance the plunger until a small amount of dye exits the assembly. Remove the adapter/purge fitting. **The hybrid coupler is now purged, ready for use and will remain full of dye.**
- NOTE:** If the dye charge is lost, repeat steps 3 and 4.
5. Connect the hybrid coupler to the appropriate service port on the vehicle.
  6. Turn the plunger clockwise to inject the dye. See "**Dye Dose**" below.
  7. Disconnect the hybrid coupler from the service port and wipe both clean.
  8. Start the engine and run the A/C system on maximum for 5 to 10 minutes to circulate the dye.
  9. Turn the engine OFF. Inspect possible leak areas with the lamp. Leaks will glow a bright yellow-green. The fluorescence will be brightest under low light conditions.
  10. To find smaller leaks, operate the A/C system over the next 24 to 48 hours and reinspect.

#### DYE DOSE

Use one 0.25 oz (7.4 ml) Mini-EZ dye cartridge for one vehicle.

**Do not mix dyes. Always use the dye cartridge with its designated hybrid coupler. The hybrid coupler can be stored containing dye.**

- Use **TP9811-P3** Mini-EZ dye cartridges for hybrid systems
- **TP9811-P3** Mini-EZ dye cartridges are compatible with all refrigerants and lubricants (for R-134a and R-1234yf systems)

#### CLEANUP/REINSPECTION

After the leaks are repaired, clean the remaining dye from the leak sites with a cloth and a shop cleaner. Check with the lamp to make sure that all dye residue is removed. Residual dye could give a false leak indication. Run the A/C system for another 5 to 10 minutes and reinspect with the lamp. No glow means that all leaks have been repaired.

<p><b>NOTE</b></p> <ul style="list-style-type: none"><li><b>KEEP OUT OF REACH OF CHILDREN</b></li> <li><b>WASH THOROUGHLY AFTER HANDLING</b></li> <li><b>WIPE ALL SPILLS TO AVOID STAINS</b></li> <li><b>STORE IN A COOL PLACE AWAY FROM SUNLIGHT</b></li> <li><b>STORE IN CLIMATE CONTROLLED, DRY AREA</b></li> <li><b>DISPOSE OF IN ACCORDANCE WITH ALL LOCAL, STATE AND FEDERAL REGULATIONS</b></li></ul>
--

For product information and technical assistance, call us at 1-800-641-1133. Outside the United States, call 1-516-333-1254. Consult the Safety Data Sheet (SDS) on our website at www.tracerproducts.com.

<b>NO.</b>	<b>PART NO.</b>	<b>DESCRIPTION</b>
1	TP9845	EZ-Ject™ dye injector assembly
2	TP9811-P3	(3) 0.25 oz (7 ml) Mini-EZ™ single-dose Hybrid/ Universal/Ester dye cartridges, services up to 3 vehicles
3	TP9813	Solid-brass, swivel-type R-134a hybrid coupler with check valve and purge fitting
4	TP9831	R-1234yf adapter and purge fitting

Additional dyes are also available. Call our Customer Service Department at the phone number noted above for more information.

Français

## TRACERLINE® TP9812-BX Mini-EZ™ d'injection de colorant à cartouche pour véhicules hybrides (Universal/Ester pour R-134a and R-1234yf systèmes)

Cartouches de colorant Mini-EZ POE répond, voire dépasse les normes SAE J2297 de stabilité et compatibilité des colorants fluorescents aux UV de détection de fuites de réfrigérants et fluides frigorigènes dans les systèmes de climatisation pour de véhicules hybrides.

### ⚠ ATTENTION

Dans la mesure où l'utilisation d'un colorant fluorescent nécessite l'ajout d'une substance chimique qui peut être compatible ou non avec les circuits du système d'air conditionné, de tels colorants ne devraient être utilisés que s'ils ont été expressément recommandés par le fabricant du système de climatisation ou du véhicule, ou qu'ils sont conformes aux impératifs SAE J2297.

### ⚠ CONSIGNES DE SÉCURITÉ POUR LES COLORANTS D'INJECTION

- Ne pas utiliser la climatisation lorsque le système d'injection de colorant EZ-Ject est raccordé ou en train de fonctionner.**
- Ne pas raccorder le système d'injection de colorant EZ-Ject à un système de climatisation qui se vis dans une canalisation d'évacuation.**
- Le système doit contenir suffisamment de réfrigérant pour faire fonctionner le compresseur et assurer la circulation du colorant afin de rechercher les fuites.**
- Porter des lunettes de sécurité lors de l'utilisation de l'injecteur EZ-Ject et lorsque vous travailler sur la climatisation d'un véhicule.**

#### IMPORTANT

Les cartouches de colorant Mini-EZ contiennent un colorant qui est fluorescent sous une lumière ultraviolette ou bleue quand il est mélangé à un lubrifiant pour circuit frigorigène. Pour les meilleurs résultats, utiliser une lampe pour détection de fuites à haute intensité Tracerline® et porter des lunettes révélatrices, afin de protéger les yeux et de rendre les fuites visibles clairement.

**Le coupleur EZ-Ject pour véhicules hybrides doit impérativement être purgé et entièrement rempli de colorant avant usage.**

- Dévisser complètement la poignée de l'injecteur et y visser la cartouche de colorant.
- Tout en maintenant la cartouche verticale avec le petit capuchon sur le dessus, enlever le bouchon et visser la cartouche à fond sur le coupleur pour véhicules hybrides.
- Insérez le raccord de l'adaptateur/purgeur dans le coupleur pour véhicules hybrides.

- Tourner la poignée pour faire avancer le piston jusqu'à l'apparition d'une petite quantité de colorant. Retirer le raccord de l'adaptateur/purgeur. **Le coupleur pour véhicules hybrides est maintenant purgé, prêt à l'emploi et restera plein de colorant.**
- NOTA** : Si la charge de colorant est perdue, répéter les étapes 3 et 4.
- Brancher le raccord pour véhicules hybrides à l'orifice de remplissage approprié du véhicule.
- Tourner le piston dans le sens des aiguilles d'une montre pour injecter le colorant. **Voir « Dosage du colorant » ci-dessous.**
- Débrancher le raccord de l'orifice de remplissage, et les essuyer tous les deux.
- Mettre le moteur en marche et faire fonctionner la climatisation à fond pendant 5 à 10 minutes pour faire circuler le colorant.
- Arrêter le moteur. Contrôler les zones de fuites potentielles à la lampe. Les fuites émettront une luminescence jaune-vert. La fluorescence sera d'autant plus lumineuse que la luminosité est faible.
- Pour trouver des fuites plus faibles, faire fonctionner la climatisation pendant les 24 à 48 heures suivantes et refaire un contrôle à la lampe.

#### DOSE DE COLORANT

Utiliser une cartouche de colorant Mini-EZ de 7,4 ml (0,25 once) pour un véhicule de grande taille.

**REMARQUE : Ne pas mélanger les colorants. Toujours utiliser une cartouche de colorant avec le coupleur pour véhicules hybride désigné. Un coupleur pour véhicules hybrides peut être rangé quand il contient du colorant.**

- Utiliser les cartouches de colorant Mini-EZ **TP9811-P3** pour les circuits de véhicules hybrides
- Les cartouches de colorant Mini-EZ **TP9811-P3** sont compatibles avec tous les réfrigérants et lubrifiants (pour R-134a and R-1234yf systèmes)

#### NETTOYAGE ET NOUVELLE INSPECTION

Après avoir réparé les fuites, nettoyer les traces de colorants restantes des endroits présentant des fuites avec un chiffon et un nettoyant ordinaire. Vérifier avec la lampe afin de s'assurer que tous les restes de colorant ont été éliminés. Les résidus de colorant peuvent indiquer une fuite inexistante. Faire fonctionner le système de climatisation pendant 5 à 10 minutes de plus et inspecter à nouveau avec la lampe. L'absence de fluorescence signifie que toutes les fuites ont été réparées.

<p><b>REMARQUE</b></p> <ul style="list-style-type: none"><li><b>À CONSERVER HORS DE PORTÉE DES ENFANTS</b></li> <li><b>LAVER SOIGNEUSEMENT APRÈS MANUTENTION</b></li> <li><b>ESSUYER LES DÉBORDEMENTS POUR ÉVITER DES TACHES</b></li> <li><b>ENTREPOSER DANS UN LIEU FRAIS À L'ABRI DE LA LUMIÈRE SOLAIRE</b></li> <li><b>MAGASIN DANS LE SECTEUR CLIMATIQUE, SECS</b></li> <li><b>LES COLORANTS DOIVENT ÊTRE STOCKÉS DANS UN LOCAL SEC À AMBIANCE CONTRÔLÉE</b></li></ul>
--

Veuillez nous appeler au 1-800-641-1133 si vous avez besoin d'informations sur le produit ou d'une assistance technique. En dehors des États-Unis, appelez au 1-516-333-1254. Consultez les fiches techniques sur la sécurité des produits en vous connectant à notre site web: www.tracerproducts.com.

<b>REPÈRE</b>	<b>Réf.</b>	<b>DESCRIPTION</b>
1	TP9845	EZ-Ject complet
2	TP9811-P3	Jeu de 3 cartouches de colorant Mini-EZ pour véhicules Hybrides, Univseral et Ester (7,4 ml / 0,25 once chacune)
3	TP9813	Coupleur R-134a pour véhicules hybrides et purgeur
4	TP9831	Adaptateur R-1234yf et purgeur

D'autres colorants sont disponibles. Prendre contact avec notre service clientèle au numéro de téléphone indiqué ci-dessus pour tous renseignements

## Español   TRACERLINE® TP9812-BX Kit de inyección del cartucho de tinte Mini-EZ™ para vehículos híbridos (Universal/Ester para Sistemas R-134a and R-1234yf)

Cartuchos de tintes Mini-EZ POE cumplen o exceden la norma estándar SAE J2297 en cuanto a la estabilidad y compatibilidad de las tinturas fluorescentes ultra violeta para la detección de fugas de refrigerante en los sistemas híbridos de Aire Acondicionado–A/C.

### ⚠ ATENCIÓN

Puesto que el uso de una tintura fluorescente para la detección de fugas requiere la adición de una sustancia química dentro del sistema de A/C, que puede ser o no ser compatible con el sistema, tales tinturas no deben usarse a menos que estén expresamente respaldadas por los fabricantes del sistema de A/C o el fabricante del vehículo o cumplan con los requisitos de la norma SAE J2297.

### ⚠ PRECAUCIONES AL INYECTAR LA TINTURA

- No opere el sistema de A/C mientras esté conectando o esté usando los inyectores de tintura de EZ-Ject.**
- No conecte el inyector de tintura EZ-Ject a un sistema que ha sido vaciado.**
- El sistema debe contener suficiente refrigerante para operar el compresor y hacer circular la tintura para poder encontrar las fugas.**
- Use gafas de protección cuando esté usando los inyectores de tintura EZ-Ject y cuando esté trabajando en cualquier sistema de vehículo.**

### IMPORTANTE

Los cartuchos de tintes Mini-EZ contienen tinte que fluoresce bajo luz ultra-violeta o azul cuando se mezcla con lubricante del sistema de aire acondicionado. Para lograr mejores resultados de inspección, use la linterna de detección de fugas Tracerline® de alta intensidad y use gafas de realce de fluorescencia para proteger sus ojos y hacer que las fugas estén claramente visibles.

**El acoplador híbrido EZ-Ject debe purgarse y cargarse completamente con tinte antes de usarlo.**

- Desentornille completamente la manija del inyector y entornille el cartucho de tinte.
- Sujetando el cartucho verticalmente con la tapa pequeña arriba, retire la tapa y entornille el cartucho firmemente al acoplador híbrido.
- Inserte el adaptador/accesorio de purga en el acoplador híbrido.
- Gire la manija para avanzar el émbolo hasta que salga una pequeña cantidad de tinte del ensamble. Retire el adaptador/accesorio de purga. **El acoplador híbrido ya está purgado, listo para usar y se mantendrá lleno de tinte.**
- NOTA:** Si se pierde la carga de tinte, repita los pasos 3 y 4.
- Conecte el acoplador híbrido al puerto de servicio apropiado del vehículo.
- Gire el émbolo en sentido de las manecillas del reloj para inyectar el tinte. Vea **“Dosis de tinte”** a continuación.
- Desconecte el acoplador híbrido del puerto de servicio y limpie ambos con un paño.
- Arranque el motor y haga funcionar el sistema de aire acondicionado al máximo durante 5 a 10 minutos para que circule el tinte.
- Apague el motor. Inspeccione para ver si hay áreas de posibles fugas con la linterna. Las fugas relucirán con un brillo amarillo verdoso. El resplandor será mayor en condiciones de poca luz.
- Para encontrar las fugas más pequeñas, haga funcionar el sistema de aire acondicionado durante las próximas 24 a 48 horas y vuelva a inspeccionar.

#### DOSIS DE TINTE

Use un cartucho de tinta Mini EZ de 0.25 oz (7.4 ml) para un vehículo grande.

**NO mezcle los tintes. Use siempre el cartucho de tinte con el acoplador híbrido designado. El acoplador híbrido puede guardarse con el tinte adentro.**

- Use cartuchos de tinte Mini-EZ **TP9811-P3** para sistemas híbridos.
- Los cartuchos Mini-EZ **TP9811-P3** son compatibles con todos los refrigerantes y lubricantes (para Sistemas R-134a and R-1234yf)

#### IMPIEZA Y REINSPECCION

Después de reparar las fugas, limpie la tintura restante de los sitios con fuga, usando un paño y un limpiador de taller. Revise con la lámpara para asegurarse de haber removido todo residuo de tintura. El residuo de tintura podría dar una falsa indicación de fuga. Opere el sistema de A/C otros 5 a 10 minutos y reinspeccione con la lámpara. El que no observe resp-landores significa que todas las fugas han quedado reparadas.

<p><b>NOTA</b></p> <ul style="list-style-type: none"><li><b>MANTENGALA FUERA DEL ALCANCE DE LOS NIÑOS</b></li> <li><b>LAVESE MUY BIEN DESPUES DE MANEJAR LA TINTURA</b></li> <li><b>LIMPIE TODAS LAS SALPICADURAS PARA EVITAR MANCHAS</b></li> <li><b>ALMACÉNELA EN UN LUGAR FRESCO, PROTEGIDA DE LA LUZ SOLAR</b></li> <li><b>TIENDA EN EL CLIMA CONTROLADO, ÁREA SECA</b></li> <li><b>LOS TINTES DEBEN ALMACENARSE EN UN ÁREA SECA CON CLIMA CONTROLADO</b></li></ul>
---

Para obtener información del producto o asistencia técnica, llámenos al 1-800-641-1133. Si está fuera de los Estados Unidos, llame al 516-333-1254. Consulte nuestra Hoja de Información de Seguridad de los Materiales en nuestro sitio de Internet en www.tracerproducts.com.

<b>NO.</b>	<b>PARTE NO.</b>	<b>DESCRIPCION</b>
1	TP9845	EZ-Ject complet
2	TP9811-P3	Paquete de 3 (0.25 oz/ 7.4 ml cada uno) cartuchos de tinte híbridos, universal y ester Mini-EZ
3	TP9813	Acoplador híbrido de R-134a y accesorio de purga
4	TP9831	Adaptador de R-1234yf y accesorio de purga

Hay tintes adicionales disponibles. Llame a nuestro Departamento de Servicio al Cliente al número indicado arriba para obtener más información.

Deutsch

## TRACERLINE® TP9812-BX

### Mini-EZ™ Farbstoffkartuscheneinspritzset für Hybridfahrzeuge (Universal/Ester für R-134a und R-1234yf Systeme)

Mini-EZ- POE-Farbstoffkartuschen erfüllen bzw. übertreffen den J2297 Standard der Society for Automotive Engineers (SAE) bzgl. Stabilität und Kompatibilität von UV-fluoreszierenden Farbstoffen für die Kältemittel-Leckortung in Hybridsysteme-Klimaanlagen.

### ⚠ VORSICHT

Da es bei der Verwendung von fluoreszierenden Leckortungsfarbstoffen notwendig ist, eine chemische Substanz in die Klimaanlage zu füllen, die mit dem System kompatibel sein kann oder auch nicht, sollten solche Farbstoffe nur dann verwendet werden, wenn sie entweder ausdrücklich für die Klimaanlage bzw. durch den Fahrzeughersteller zugelassen sind oder den Anforderungen nach SAE J2297 entsprechen.

### ⚠ VORSICHTSMASSNAHMEN BEIM EINSPRITZEN VON FARBSTOFF

- Die Klimaanlage darf nicht in Betrieb sein, wenn der EZ-Ject Farbstoffinjektor angeschlossen oder verwendet wird.**
- Schließen Sie den EZ-Ject Farbstoffinjektor nicht an ein System an, das luftleer gemacht worden ist.**
- Um Lecks zu finden, muss das System genügend Kühlmittel enthalten, um den Kompressor zu betreiben und den Farbstoff zu zirkulieren.**
- Tragen Sie eine Schutzbrille, wenn Sie den EZ-Ject Farbstoffinjektor verwenden und an einem Fahrzeugsystem arbeiten.**

#### WICHTIG

Die Mini-EZ-Farbstoffkartuschen enthalten Farbstoff, der unter UV- oder blauem Licht fluoresziert, wenn er mit der Klimaanlagebetriebsflüssigkeit vermengt wird. Um beste Inspektionsergebnisse zu erzielen, verwenden Sie eine hochintensive Tracerline®-Leckortungslampe und tragen Sie die fluoreszenzverstärkende Brille, um Ihre Augen zu schützen und die Lecks deutlich sichtbar zu machen.